



Der optimale Halogen-ersatz

Philips MASTER LEDspot MV-Reihe
mit GU10- und E27-Sockel

Nutzen:

- Einfacher direkter Ersatz für Halogenreflektorlampen
- 7W Ausführungen stufenlos dimmbar (100 % bis 10 %) an handelsüblichen Phasen-Anschnittsdimmern

Produktausführung:

- LED-Retrofitlampe als direkter Ersatz für Standard-Halogenlampen mit GU10-Sockel sowie Reflektorlampen mit E27-Sockel / 3W und 7W
- Lange Lebensdauer
- In Warm- und Kaltweiß erhältlich
- Energie-Effizienzklasse A

PHILIPS

Produktvorteile/Anwendungen:

- 80 % Energieeinsparung
- Gleichstromgeeignet (7W Lampen), für Spannungsschwankungen von +/- 10%
- Keine IR- und UV-Strahlung, geringe Wärmeentwicklung
- Sehr geringe Wartungskosten
- Hochwertiges robustes Aluminiumgehäuse
- Stoßfest
- Schnelle Amortisation

- Für Innenanwendungen
- Anwendung in der Akzent- und Allgemeinbeleuchtung
- Besonders geeignet für Hotels, Shops, Bars und Cafés

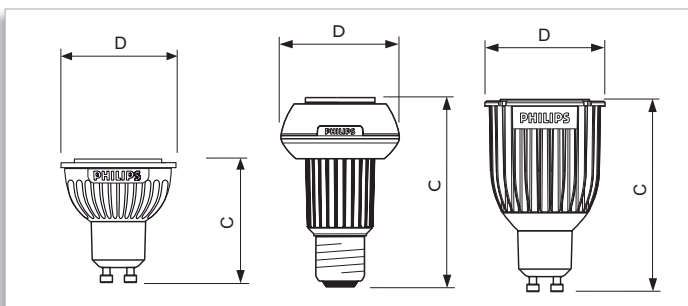
Technische Daten

Vertriebstext	Leistung (W)	Ersatz für (W)	Sockel	WEEE	Lichtstärke (cd)	Farberkennung/ Lichtfarbe
NEU M LEDspot 3W-35W GU10 25° 827	3	35	GU10	ja	650	827
M LEDspot 3W-35W GU10 25° 830	3	35	GU10	ja	550	830
M LEDspot GU10 7W Dimm. 25° 840	7	50	GU10	ja	1000	840
M LEDspot GU10 7W Dimm. 40° 840	7	50	GU10	ja	540	840
M LEDspot GU10 7W Dimm. 25° 830	7	50	GU10	ja	1000	830
M LEDspot GU10 7W Dimm. 40° 830	7	50	GU10	ja	540	830
M LEDspot GU10 7W Dimm. 25° 827	7	50	GU10	ja	800	827
M LEDspot GU10 7W Dimm. 40° 827	7	50	GU10	ja	450	827
M LEDspot 7W NR63 Dimm. 25° 740	7	50	E27	ja	1000	740
M LEDspot 7W NR63 Dimm. 40° 740	7	50	E27	ja	540	740
M LEDspot 7W NR63 Dimm. 25° 827	7	50	E27	ja	800	827
M LEDspot 7W NR63 Dimm. 40° 827	7	50	E27	ja	450	827

Vertriebstext	Nutzlebensdauer (Std.)	Dimmbar	Kolbenform	Farbwiedergabeindex (Ra)	VE	Bestell-Nr. 8727900
NEU M LEDspot 3W-35W GU10 25° 827	25.000	nein	Spot	>80	10	897883 00
M LEDspot 3W-35W GU10 25° 830	25.000	nein	Spot	>80	10	852974 00
M LEDspot GU10 7W Dimm. 25° 840	45.000	100%- 10%	Spot	>80	10	860436 00
M LEDspot GU10 7W Dimm. 40° 840	45.000	100%- 10%	Spot	>80	10	860450 00
M LEDspot GU10 7W Dimm. 25° 830	45.000	100%- 10%	Spot	>80	10	860399 00
M LEDspot GU10 7W Dimm. 40° 830	45.000	100%- 10%	Spot	>80	10	860412 00
M LEDspot GU10 7W Dimm. 25° 827	45.000	100%- 10%	Spot	>80	10	860337 00
M LEDspot GU10 7W Dimm. 40° 827	45.000	100%- 10%	Spot	>80	10	860351 00
M LEDspot 7W NR63 Dimm. 25° 740	45.000	100%- 10%	NR63	>80	6	867428 00
M LEDspot 7W NR63 Dimm. 40° 740	45.000	100%- 10%	NR63	>80	6	867466 00
M LEDspot 7W NR63 Dimm. 25° 827	45.000	100%- 10%	NR63	>80	6	867442 00
M LEDspot 7W NR63 Dimm. 40° 827	45.000	100%- 10%	NR63	>80	6	867480 00

Abmessungen max. (mm)

Form	C	D
7W GU10	81	51
7W E27	101	64
3W GU10	55,5	50



©2010, Philips Lighting

Alle Rechte vorbehalten/Änderungen vorbehalten

01/2010, gedruckt in Deutschland

Layout & Produktion: Philips Lighting, Hamburg

www.philips.de/lighting • www.philips.at/lighting • www.philips.ch/lighting